

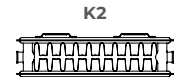
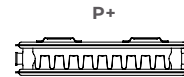
# STELRAD

SERIES



**ELITE**

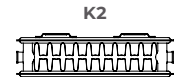
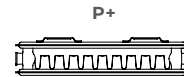
**50 $\Delta$ t**  
(75/65/20°C)



Height mm	Length mm	Sections	P1			K1			P+			K2		
			Stelrad UIN	Heat output Watts	Heat output Btu/hr	Stelrad UIN	Heat output Watts	Heat output Btu/hr	Stelrad UIN	Heat output Watts	Heat output Btu/hr	Stelrad UIN	Heat output Watts	Heat output Btu/hr
<b>300</b>	500	15	-	-	-	8430	259	884	8436	388	1324	8442	506	1727
	1000	30	-	-	-	8431	517	1765	8437	776	2648	8443	1012	3454
	1500	45	-	-	-	8432	776	2648	8438	1164	3973	8444	1518	5181
	2000	60	-	-	-	8433	1034	3529	8439	1552	5297	8445	2024	6908
	2500	75	-	-	-	8434	1293	4413	8440	1940	6621	8446	2530	8635
	3000	90	-	-	-	8435	1551	5294	-	-	-	8447	3036	10362
<b>450</b>	400	12	8448	190	648	8461	307	1048	8479	442	1509	8497	564	1925
	500	15	8449	238	812	8462	384	1311	8480	553	1887	8498	705	2406
	600	18	8450	286	976	8463	461	1573	8481	664	2266	8499	845	2884
	700	21	8451	333	1137	8464	538	1836	8482	774	2642	8500	986	3365
	800	24	8452	381	1300	8465	614	2096	8483	885	3021	8501	1127	3846
	900	27	8453	428	1461	8466	691	2358	8484	995	3396	8502	1268	4328
	1000	30	8454	476	1625	8467	768	2621	8485	1106	3775	8503	1409	4809
	1100	33	-	-	-	8468	845	2884	8486	1217	4154	8504	1550	5290
	1200	36	8456	571	1949	8469	922	3147	8487	1327	4529	8505	1691	5771
	1400	42	8457	666	2273	8470	1075	3669	8488	1548	5283	8506	1973	6734
	1600	48	8458	762	2601	8471	1229	4195	8489	1770	6041	8507	2254	7693
	1800	54	-	-	-	8472	1382	4717	8490	1991	6795	8508	2536	8655
	2000	60	-	-	-	8473	1536	5242	8491	2212	7550	8509	2818	9618
	2200	66	-	-	-	8474	1690	5768	-	-	-	8510	3100	10580
	2400	72	-	-	-	8475	1843	6290	-	-	-	8511	3382	11543
2600	78	-	-	-	8476	1997	6816	-	-	-	8512	3663	12502	
2800	84	-	-	-	8477	2150	7338	-	-	-	8513	3945	13464	
3000	90	-	-	-	8478	2304	7864	-	-	-	8514	4227	14427	
<b>600</b>	400	12	8515	244	833	8528	400	1365	8546	564	1925	8564	711	2427
	500	15	8516	305	1041	8529	500	1707	8547	705	2406	8565	889	3034
	600	18	8517	366	1249	8530	600	2048	8548	845	2884	8566	1067	3642
	700	21	8518	427	1457	8531	700	2389	8549	986	3365	8567	1245	4249
	800	24	8519	488	1666	8532	800	2730	8550	1127	3846	8568	1422	4853
	900	27	8520	549	1874	8533	900	3072	8551	1268	4328	8569	1600	5461
	1000	30	8521	610	2082	8534	1000	3413	8552	1409	4809	8570	1778	6068
	1100	33	-	-	-	8535	1100	3754	8553	1550	5290	8571	1956	6676
	1200	36	8523	732	2498	8536	1200	4096	8554	1691	5771	8572	2134	7283
	1400	42	8524	854	2915	8537	1400	4778	8555	1973	6734	8573	2489	8495
	1600	48	8525	976	3331	8538	1600	5461	8556	2254	7693	8574	2845	9710
	1800	54	-	-	-	8539	1800	6143	8557	2536	8655	8575	3200	10922
	2000	60	-	-	-	8540	2000	6826	8558	2818	9618	8576	3556	12137
	2200	66	-	-	-	8541	2200	7509	-	-	-	8577	3912	13352
	2400	72	-	-	-	8542	2400	8191	-	-	-	8578	4267	14563
2600	78	-	-	-	8543	2600	8874	-	-	-	8579	4623	15778	
2800	84	-	-	-	8544	2800	9556	-	-	-	8580	4978	16990	
3000	90	-	-	-	8545	3000	10239	-	-	-	8581	5334	18205	
<b>700</b>	400	12	-	-	-	8595	457	1560	8613	639	2181	8631	804	2744
	500	15	-	-	-	8596	571	1949	8614	799	2727	8632	1006	3433
	600	18	-	-	-	8597	685	2338	8615	958	3270	8633	1207	4119
	700	21	-	-	-	8598	799	2727	8616	1118	3816	8634	1408	4806
	800	24	-	-	-	8599	914	3119	8617	1278	4362	8635	1609	5492
	900	27	-	-	-	8600	1028	3509	8618	1437	4904	8636	1810	6178
	1000	30	-	-	-	8601	1142	3898	8619	1597	5451	8637	2011	6864
	1100	33	-	-	-	8602	1256	4287	8620	1757	5997	8638	2212	7550
	1200	36	-	-	-	8603	1370	4676	8621	1916	6539	8639	2413	8236
	1400	42	-	-	-	8604	1599	5457	8622	2236	7631	8640	2815	9608
	1600	48	-	-	-	8605	1827	6236	8623	2555	8720	8641	3218	10983
	1800	54	-	-	-	8606	2056	7017	8624	2875	9812	8642	3620	12355
	2000	60	-	-	-	8607	2284	7795	-	-	-	8643	4022	13727
	2200	66	-	-	-	8608	2512	8573	-	-	-	8644	4424	15099
	2400	72	-	-	-	8609	2741	9355	-	-	-	8645	4826	16471
2600	78	-	-	-	8610	2969	10133	-	-	-	8646	5229	17847	
2800	84	-	-	-	8611	3198	10915	-	-	-	8647	5631	19219	
3000	90	-	-	-	8612	3426	11693	-	-	-	8648	6033	20591	

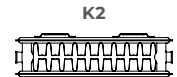
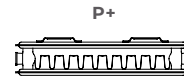
$\Delta t_{50}$  is the UK's industry standard for heating outputs, which has an operating temperature of 75/65/20°C.

**40Δt**  
(65/55/20°C)



Height mm	Length mm	Sections	P1			K1			P+			K2		
			Stelrad UIN	Heat output Watts	Heat output Btu/hr	Stelrad UIN	Heat output Watts	Heat output Btu/hr	Stelrad UIN	Heat output Watts	Heat output Btu/hr	Stelrad UIN	Heat output Watts	Heat output Btu/hr
<b>300</b>	500	15	-	-	-	8430	194	661	8436	290	991	8442	378	1292
	1000	30	-	-	-	8431	387	1320	8437	580	1981	8443	757	2584
	1500	45	-	-	-	8432	580	1981	8438	871	2972	8444	1135	3875
	2000	60	-	-	-	8433	773	2640	8439	1161	3962	8445	1514	5167
	2500	75	-	-	-	8434	967	3301	8440	1451	4953	8446	1892	6459
	3000	90	-	-	-	8435	1160	3960	-	-	-	8447	2271	7751
<b>450</b>	400	12	8448	142	485	8461	230	784	8479	331	1128	8497	422	1440
	500	15	8449	178	608	8462	287	980	8480	414	1412	8498	527	1800
	600	18	8450	214	730	8463	345	1177	8481	497	1695	8499	632	2157
	700	21	8451	249	850	8464	402	1373	8482	579	1976	8500	738	2517
	800	24	8452	285	973	8465	459	1567	8483	662	2259	8501	843	2877
	900	27	8453	320	1093	8466	517	1764	8484	744	2540	8502	948	3237
	1000	30	8454	356	1215	8467	574	1961	8485	827	2824	8503	1054	3597
	1100	33	-	-	-	8468	632	2157	8486	910	3107	8504	1159	3957
	1200	36	8456	427	1458	8469	690	2354	8487	993	3388	8505	1265	4317
	1400	42	8457	498	1700	8470	804	2744	8488	1158	3952	8506	1476	5037
	1600	48	8458	570	1945	8471	919	3138	8489	1324	4519	8507	1686	5754
	1800	54	-	-	-	8472	1034	3528	8490	1489	5083	8508	1897	6474
	2000	60	-	-	-	8473	1149	3921	8491	1655	5647	8509	2108	7194
	2200	66	-	-	-	8474	1264	4314	-	-	-	8510	2319	7914
2400	72	-	-	-	8475	1379	4705	-	-	-	8511	2530	8634	
2600	78	-	-	-	8476	1494	5098	-	-	-	8512	2740	9351	
2800	84	-	-	-	8477	1608	5489	-	-	-	8513	2951	10071	
3000	90	-	-	-	8478	1723	5882	-	-	-	8514	3162	10791	
<b>600</b>	400	12	8515	183	623	8528	299	1021	8546	422	1440	8564	532	1815
	500	15	8516	228	779	8529	374	1276	8547	527	1800	8565	665	2270
	600	18	8517	274	934	8530	449	1532	8548	632	2157	8566	798	2724
	700	21	8518	319	1090	8531	524	1787	8549	738	2517	8567	931	3178
	800	24	8519	365	1246	8532	598	2042	8550	843	2877	8568	1064	3630
	900	27	8520	411	1402	8533	673	2298	8551	948	3237	8569	1197	4085
	1000	30	8521	456	1557	8534	748	2553	8552	1054	3597	8570	1330	4539
	1100	33	-	-	-	8535	823	2808	8553	1159	3957	8571	1463	4994
	1200	36	8523	548	1869	8536	898	3064	8554	1265	4317	8572	1596	5448
	1400	42	8524	639	2180	8537	1047	3574	8555	1476	5037	8573	1862	6354
	1600	48	8525	730	2492	8538	1197	4085	8556	1686	5754	8574	2128	7263
	1800	54	-	-	-	8539	1346	4595	8557	1897	6474	8575	2394	8169
	2000	60	-	-	-	8540	1496	5106	8558	2108	7194	8576	2660	9078
	2200	66	-	-	-	8541	1646	5616	-	-	-	8577	2926	9987
2400	72	-	-	-	8542	1795	6127	-	-	-	8578	3192	10893	
2600	78	-	-	-	8543	1945	6638	-	-	-	8579	3458	11802	
2800	84	-	-	-	8544	2094	7148	-	-	-	8580	3724	12708	
3000	90	-	-	-	8545	2244	7659	-	-	-	8581	3990	13617	
<b>700</b>	400	12	-	-	-	8595	342	1167	8613	478	1631	8631	601	2053
	500	15	-	-	-	8596	427	1458	8614	598	2040	8632	752	2568
	600	18	-	-	-	8597	512	1749	8615	717	2446	8633	903	3081
	700	21	-	-	-	8598	598	2040	8616	836	2854	8634	1053	3595
	800	24	-	-	-	8599	684	2333	8617	956	3263	8635	1204	4108
	900	27	-	-	-	8600	769	2624	8618	1075	3669	8636	1354	4621
	1000	30	-	-	-	8601	854	2915	8619	1195	4077	8637	1504	5134
	1100	33	-	-	-	8602	939	3206	8620	1314	4485	8638	1655	5647
	1200	36	-	-	-	8603	1025	3498	8621	1433	4891	8639	1805	6160
	1400	42	-	-	-	8604	1196	4082	8622	1673	5708	8640	2106	7186
	1600	48	-	-	-	8605	1367	4664	8623	1911	6523	8641	2407	8215
	1800	54	-	-	-	8606	1538	5249	8624	2151	7340	8642	2708	9242
	2000	60	-	-	-	8607	1708	5831	-	-	-	8643	3008	10268
	2200	66	-	-	-	8608	1879	6413	-	-	-	8644	3309	11294
2400	72	-	-	-	8609	2050	6998	-	-	-	8645	3610	12320	
2600	78	-	-	-	8610	2221	7580	-	-	-	8646	3911	13349	
2800	84	-	-	-	8611	2392	8164	-	-	-	8647	4212	14376	
3000	90	-	-	-	8612	2563	8746	-	-	-	8648	4513	15402	

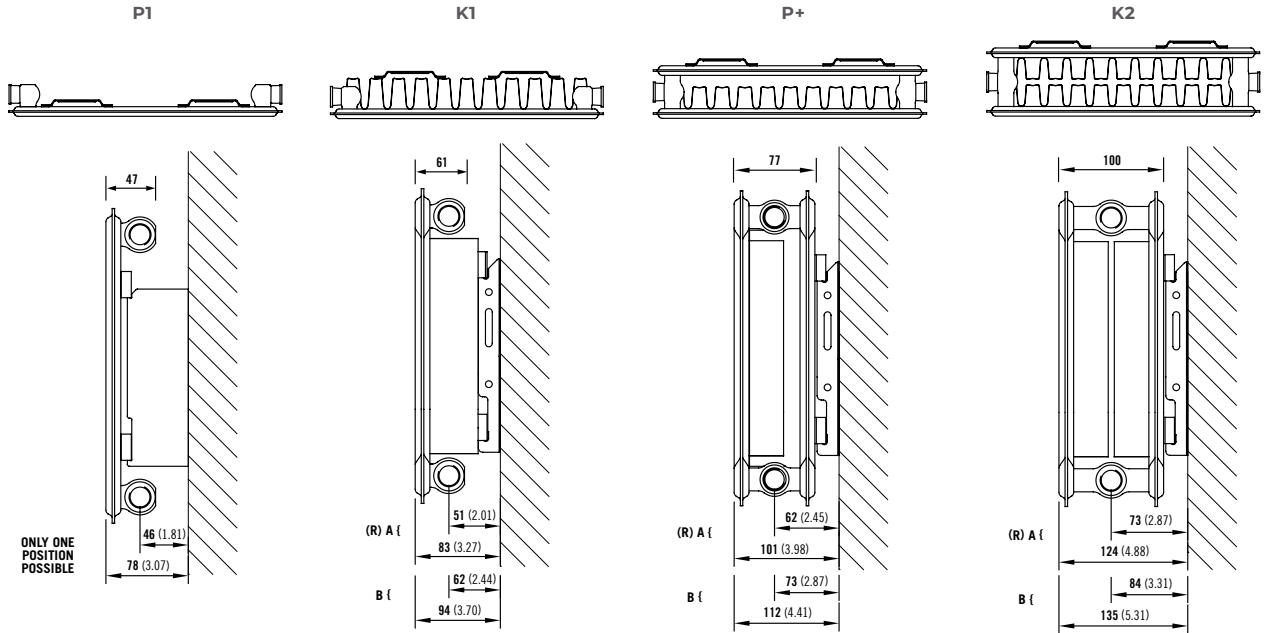
**30Δt**  
(55/45/20°C)



Height mm	Length mm	Sections	P1			K1			P+			K2		
			Stelrad UIN	Heat output Watts	Heat output Btu/hr	Stelrad UIN	Heat output Watts	Heat output Btu/hr	Stelrad UIN	Heat output Watts	Heat output Btu/hr	Stelrad UIN	Heat output Watts	Heat output Btu/hr
<b>300</b>	500	15	-	-	-	8430	133	455	8436	200	682	8442	261	889
	1000	30	-	-	-	8431	266	909	8437	400	1364	8443	521	1779
	1500	45	-	-	-	8432	400	1364	8438	599	2046	8444	782	2668
	2000	60	-	-	-	8433	533	1817	8439	799	2728	8445	1042	3558
	2500	75	-	-	-	8434	666	2273	8440	999	3410	8446	1303	4447
	3000	90	-	-	-	8435	799	2726	-	-	-	8447	1564	5336
<b>450</b>	400	12	8448	98	334	8461	158	540	8479	228	777	8497	290	991
	500	15	8449	123	418	8462	198	675	8480	285	972	8498	363	1239
	600	18	8450	147	503	8463	237	810	8481	342	1167	8499	435	1485
	700	21	8451	171	585	8464	277	946	8482	399	1360	8500	508	1733
	800	24	8452	196	670	8465	316	1079	8483	456	1556	8501	580	1981
	900	27	8453	220	752	8466	356	1215	8484	512	1749	8502	653	2229
	1000	30	8454	245	837	8467	396	1350	8485	570	1944	8503	726	2477
	1100	33	-	-	-	8468	435	1485	8486	627	2139	8504	798	2724
	1200	36	8456	294	1004	8469	475	1621	8487	683	2332	8505	871	2972
	1400	42	8457	343	1171	8470	554	1890	8488	797	2721	8506	1016	3468
	1600	48	8458	392	1339	8471	633	2160	8489	912	3111	8507	1161	3962
	1800	54	-	-	-	8472	712	2429	8490	1025	3500	8508	1306	4458
	2000	60	-	-	-	8473	791	2700	8491	1139	3888	8509	1451	4953
	2200	66	-	-	-	8474	870	2971	-	-	-	8510	1597	5449
	2400	72	-	-	-	8475	949	3239	-	-	-	8511	1742	5945
2600	78	-	-	-	8476	1028	3510	-	-	-	8512	1886	6438	
2800	84	-	-	-	8477	1107	3779	-	-	-	8513	2032	6934	
3000	90	-	-	-	8478	1187	4050	-	-	-	8514	2177	7430	
<b>600</b>	400	12	8515	126	429	8528	206	703	8546	290	991	8564	366	1250
	500	15	8516	157	536	8529	258	879	8547	363	1239	8565	458	1563
	600	18	8517	188	643	8530	309	1055	8548	435	1485	8566	550	1875
	700	21	8518	220	751	8531	361	1230	8549	508	1733	8567	641	2188
	800	24	8519	251	858	8532	412	1406	8550	580	1981	8568	732	2499
	900	27	8520	283	965	8533	464	1582	8551	653	2229	8569	824	2812
	1000	30	8521	314	1072	8534	515	1758	8552	726	2477	8570	916	3125
	1100	33	-	-	-	8535	567	1933	8553	798	2724	8571	1007	3438
	1200	36	8523	377	1287	8536	618	2109	8554	871	2972	8572	1099	3751
	1400	42	8524	440	1501	8537	721	2461	8555	1016	3468	8573	1282	4375
	1600	48	8525	503	1716	8538	824	2812	8556	1161	3962	8574	1465	5001
	1800	54	-	-	-	8539	927	3164	8557	1306	4458	8575	1648	5625
	2000	60	-	-	-	8540	1030	3515	8558	1451	4953	8576	1831	6250
	2200	66	-	-	-	8541	1133	3867	-	-	-	8577	2015	6876
	2400	72	-	-	-	8542	1236	4218	-	-	-	8578	2198	7500
2600	78	-	-	-	8543	1339	4570	-	-	-	8579	2381	8126	
2800	84	-	-	-	8544	1442	4922	-	-	-	8580	2564	8750	
3000	90	-	-	-	8545	1545	5273	-	-	-	8581	2747	9376	
<b>700</b>	400	12	-	-	-	8595	235	803	8613	329	1123	8631	414	1413
	500	15	-	-	-	8596	294	1004	8614	411	1404	8632	518	1768
	600	18	-	-	-	8597	353	1204	8615	493	1684	8633	622	2122
	700	21	-	-	-	8598	411	1404	8616	576	1965	8634	725	2475
	800	24	-	-	-	8599	471	1607	8617	658	2246	8635	829	2828
	900	27	-	-	-	8600	529	1807	8618	740	2526	8636	932	3181
	1000	30	-	-	-	8601	588	2007	8619	822	2807	8637	1036	3535
	1100	33	-	-	-	8602	647	2208	8620	905	3088	8638	1139	3888
	1200	36	-	-	-	8603	706	2408	8621	987	3368	8639	1243	4241
	1400	42	-	-	-	8604	823	2811	8622	1152	3930	8640	1450	4948
	1600	48	-	-	-	8605	941	3211	8623	1316	4491	8641	1657	5656
	1800	54	-	-	-	8606	1059	3614	8624	1481	5053	8642	1864	6363
	2000	60	-	-	-	8607	1176	4015	-	-	-	8643	2071	7069
	2200	66	-	-	-	8608	1294	4415	-	-	-	8644	2278	7776
	2400	72	-	-	-	8609	1412	4818	-	-	-	8645	2485	8483
2600	78	-	-	-	8610	1529	5219	-	-	-	8646	2693	9191	
2800	84	-	-	-	8611	1647	5621	-	-	-	8647	2900	9898	
3000	90	-	-	-	8612	1764	6022	-	-	-	8648	3107	10604	

## WALL MOUNTING INFORMATION

All dimensions in mm. Inches in brackets.

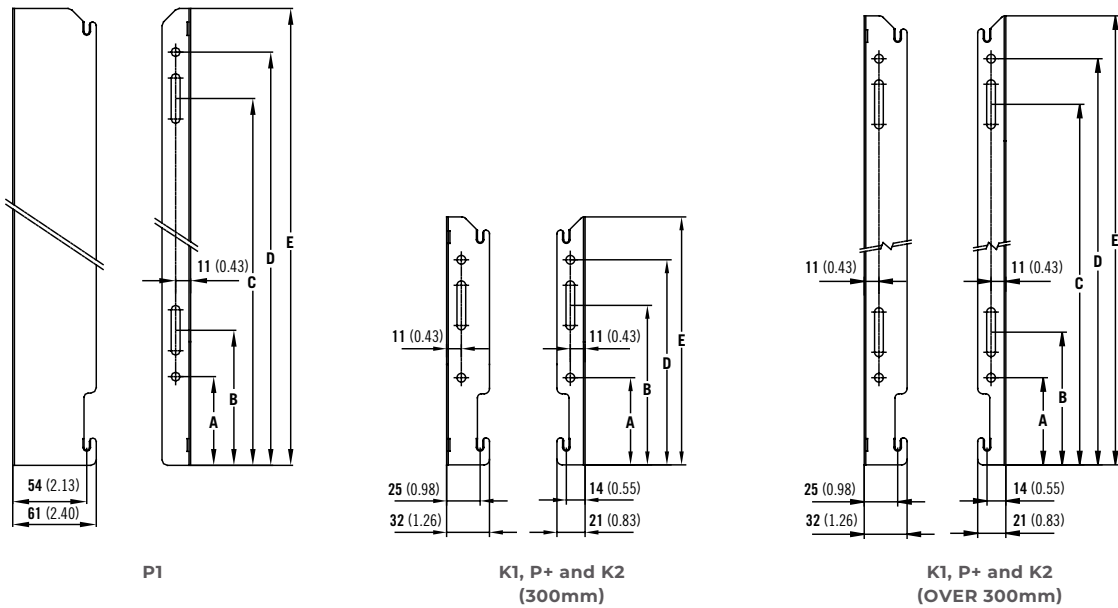


## ELITE BRACKET POSITION

A = Closest to wall B = Furthest from wall (R) = Recommended mounting position.

## MOUNTING BRACKETS

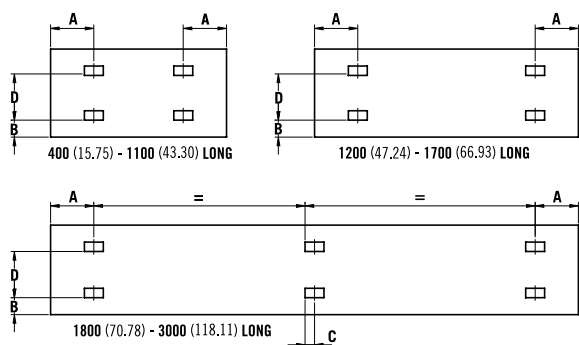
All dimensions in mm. Inches in brackets. Floor mounting brackets available.



Dimensions	mm	inches	mm	inches	mm	inches	mm	inches
Height	300	11.81	450	17.72	600	23.62	700	27.56
A	65	2.56	65	2.56	65	2.56	65	2.56
B	119	4.69	99	3.90	99	3.90	99	3.90
C	-	-	269	10.59	419	16.50	519	20.43
D	153	6.02	303	11.93	453	17.83	553	21.77
E	185	7.28	335	13.19	485	19.09	585	23.03

## K1, P+, K2 AND P1 LUG POSITIONS

All dimensions in mm. Inches in brackets.



### P1, P+ & K2

Dimensions	mm	in
A	133	5.24
B	60	2.36

### K1

Dimensions	mm	in
A 400mm	117	4.61
A 500 - 3000mm	150	5.91
B 400 - 3000mm	60	2.36
C 1800 - 3000mm	17	0.67

### PANEL HEIGHT

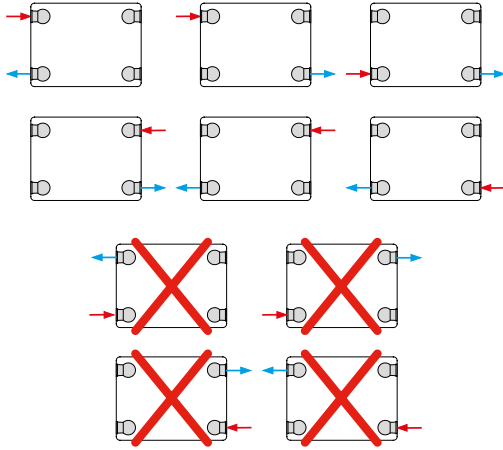
### D

mm	in	mm	in
300	11.81	155	6.10
450	17.72	305	12.01
600	23.62	455	17.91
700	27.56	555	21.95

## CONNECTIONS

Each radiator comes with ½" inlet connections as standard.

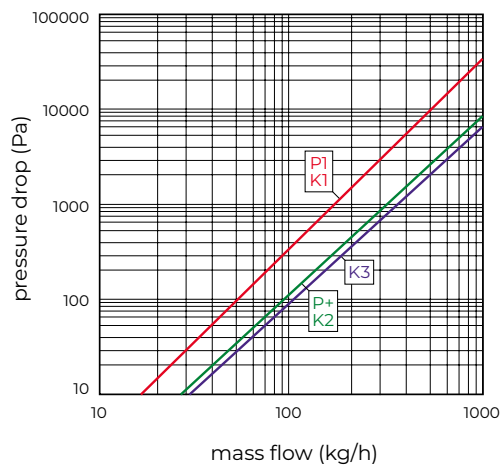
## PIPING OPTIONS



## EN 442 CERTIFICATION DATA - CETIAT TESTED IN ACCORDANCE WITH BS EN 442

Type	P1		K1				P+				K2			
Height	450	600	300	450	600	700	300	450	600	700	300	450	600	700
W/m at 75/65/20	476	610	517	768	1000	1142	776	1106	1409	1597	1012	1409	1778	2011
n-coefficients	1.30	1.31	1.31	1.30	1.29	1.29	1.33	1.33	1.33	1.34	1.33	1.33	1.23	1.34
Heated surface area (m <sup>2</sup> /m)	1.03	1.37	2.09	3.37	4.66	5.51	2.44	3.84	5.24	6.18	3.51	5.62	7.74	9.15
Weight (kg/m)	9.82	13.00	8.38	13.34	18.30	21.33	13.71	21.31	28.90	33.50	15.90	24.80	33.70	39.13
Water contents (l/m)	2.57	3.25	1.89	2.57	3.25	3.77	3.70	5.15	6.60	7.63	3.70	5.15	6.60	7.63
Wall to tap centre (mm)	46	46	51	51	51	51	62	62	62	62	73	73	73	73

## PRESSURE DROPS



Type	Kv
P1 / K1	1.67
P+ / K2	3.32
K3	3.65